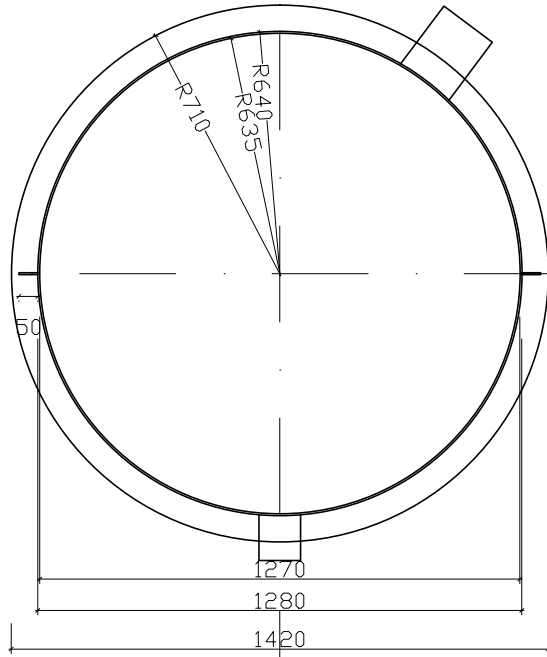
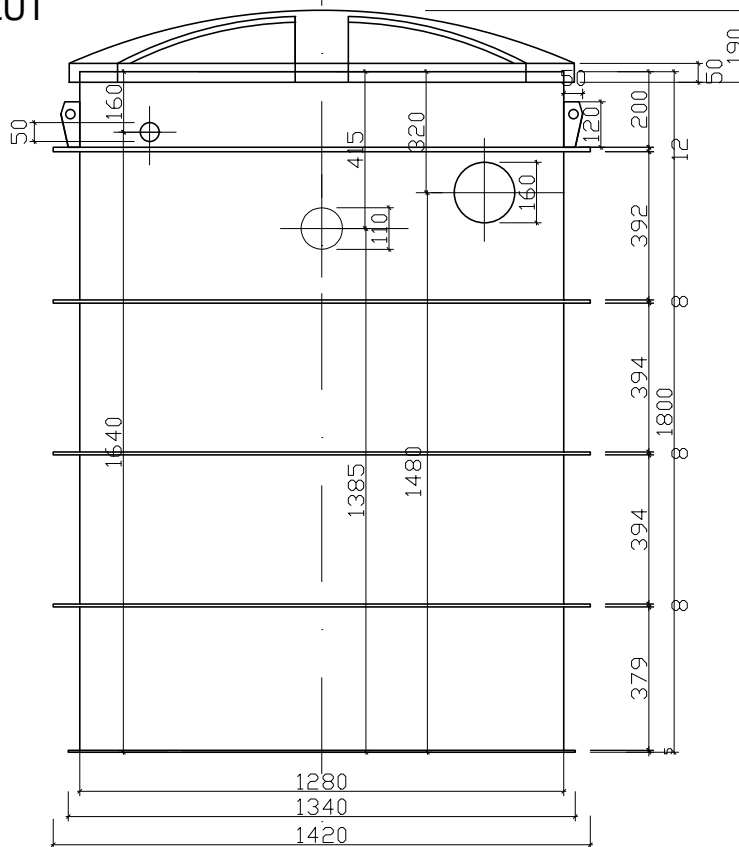


OCZYSZCZALNIE BIOLOGICZNE EK-S/I AQUA:



RZUT



ELEWACJA



OBIEKT ZBIORNIK WALCOWY Z POKRYWĄ			
TEMAT RYSUNKU RZUT I ELEWACJA			SKALA 1:20
STADIUM PROJEKT	DATA 01-2014	NUMER RYS. 2014-01-02A	