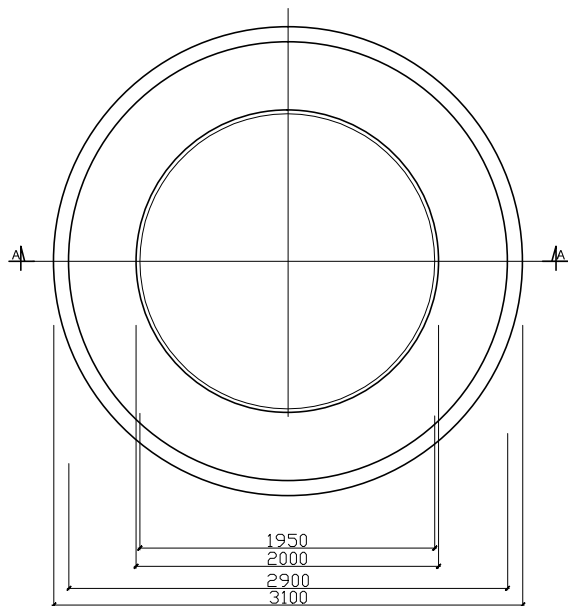
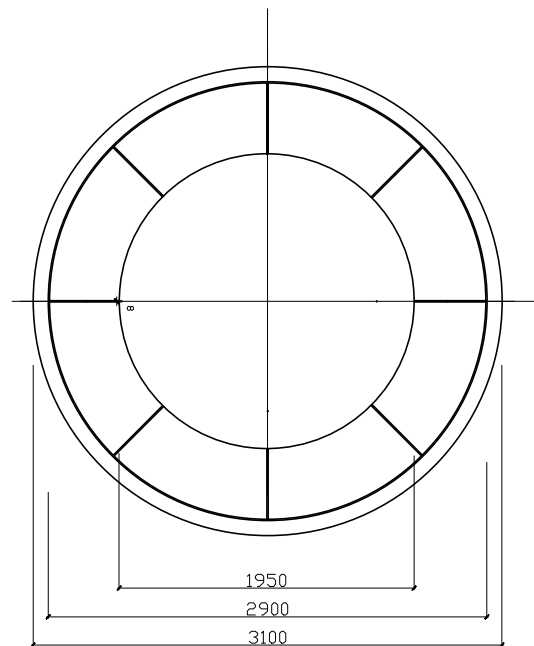


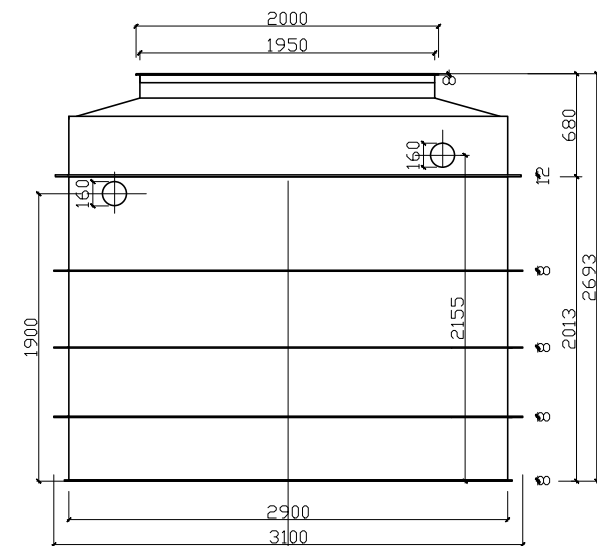
EK-S50



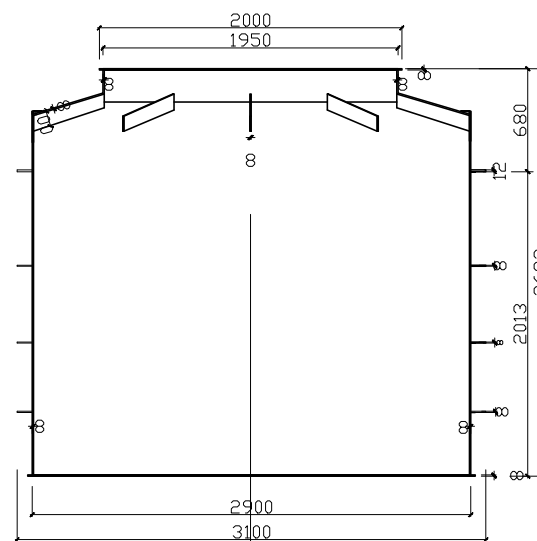
WIDOK Z GÓRY



RZUT



WIDOK Z BOKU



PRZEKRÓJ A-A