



Seria EL

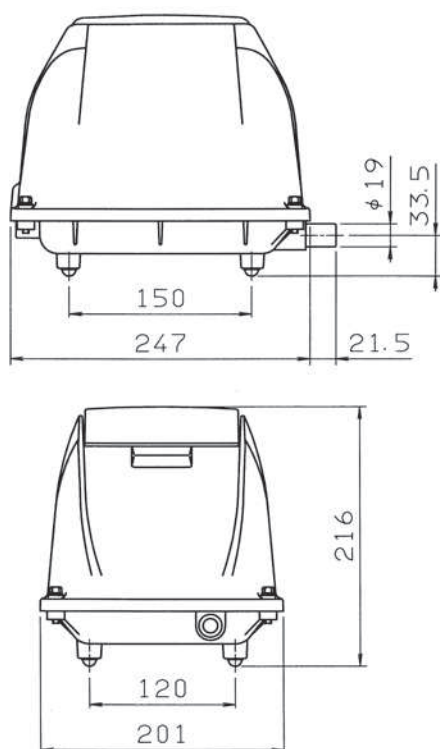
z systemem pojedynczym

EL-S-60 / EL-S-80-15 / EL-S-80-17
EL-S-100 / EL-S-120 / EL-S-150

Charakterystyka produktu

- Zabezpieczenie przed przeciążeniem elektrycznym (termik)
- Wyłącznik mechaniczny
- Opcja - lampka sygnalizacji działania wyłącznika mechanicznego lub kabel sygnałowy
- Przewód elektryczny zasilający z wtyczką w komplecie

Wymiary



Dane techniczne

Model			EL-S-60	EL-S-80-15	EL-S-80-17	EL-S-100	EL-S-120	EL-S-150
Wydajność ¹⁾	l/min	0 mbar	105	127	142	152	190	224
		50 mbar	96	115	131	142	176	205
		100 mbar	83	102	113	130	156	182
		150 mbar	68	87	95	112	138	170
		200 mbar	54	73	77	94	123	148
		250 mbar	40	56	59	77	105	120
Napięcie/częstotliwość	V/Hz		230/50	230/50	230/50	230/50	230/50	230/50
Pobór mocy	W	200 mbar	44	74	71	92	120	150
Poziom hałasu	dB(A)		36	40	40	42	55	58
Wymiary	mm	L x W x H	268.5 x 201 x 216					
Przyłącze	mm	Ø zewnętrzna	19	19	19	19	19	19
Waga	kg		8.5	8.5	8.5	8.5	9	9

¹⁾ Parametry pracy mogą się różnić o +/- 10% od danych przedstawionych w katalogu

Charakterystyka pracy

■ Optymalny zakres pracy

